

# Line 9315/9338

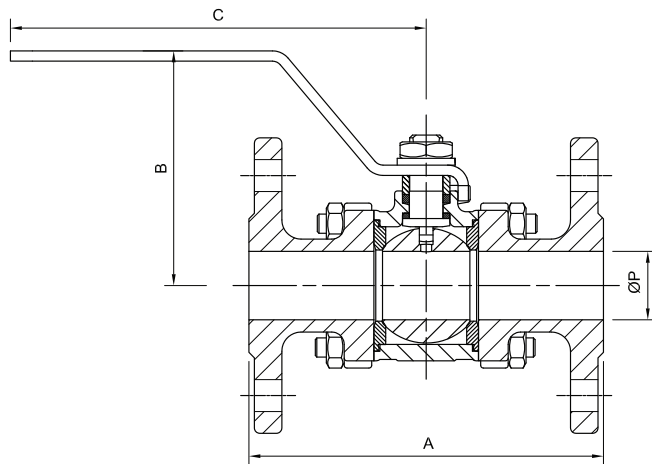
Three Piece Flanged Ends Ball Valves  
Class 150/300

# Linha 9315/9338

Válvulas de Esfera Tripartidas Flangeadas Classe 150/300

# Línea 9315/9338

Válvulas de Bola Bridadas en Tres Partes Clase 150/300



CL150 • PMT / MWP / PMT: 285 psi / (20 bar)

Linha 9315 • Line 9315 • Línea 9315

Bitola (PR) Size (FB) Medida (PR)		Dimensões mm/(polegadas) Dimensions mm/(inches) • Dimensiones mm/(pulgada)				Peso kg/(lb) Weight kg/(lb) Peso kg/(lb)
DN	NPS	A	B	C	ØP	
15	1/2"	108/(4,2)	71/(2,79)	110/(4,33)	9,1/(0,35)	1,100/(2,42)
20	3/4"	117,5/(4,2)	71/(2,79)	127/(5)	12,7/(0,50)	1,465/(3,223)
25	1"	127/(5,0)	71/(2,79)	150/(5,90)	17,5/(0,68)	2,175/(4,785)
40	1.1/2"	165,1/(6,5)	91/(3,58)	191/(7,51)	30,5/(1,21)	4,295/(9,449)
50	2"	177,8/(7,0)	94/(3,70)	191/(7,51)	38/(1,49)	6,685/(14,707)

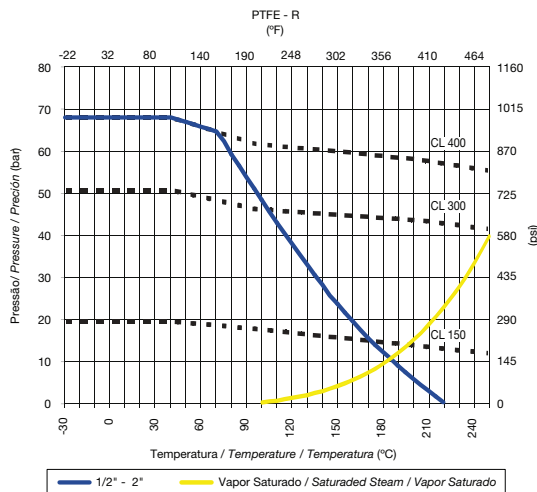
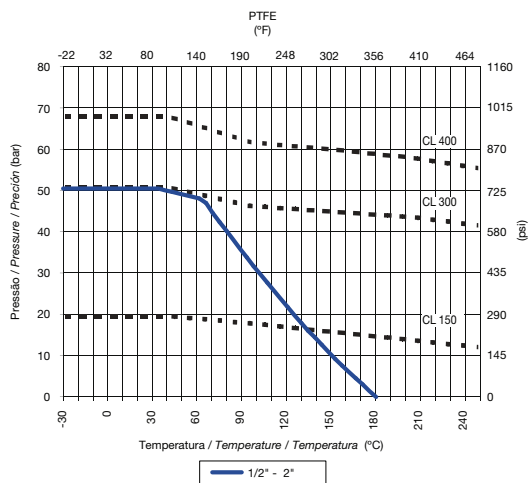
Bitola (PP) Size (FB) Medida (PT)		Dimensões mm/(polegadas) Dimensions mm/(inches) • Dimensiones mm/(pulgada)				Peso kg/(lb) Weight kg/(lb) Peso kg/(lb)
DN	NPS	A	B	C	ØP	
15	1/2"	108/(4,25)	71/(2,79)	127/(5)	12,7/(0,5)	1,195/(2,63)
20	3/4"	117,5/(4,62)	71/(2,79)	150/(5,9)	17,5/(0,68)	1,825/(4,02)
25	1"	127/(5)	71/(2,79)	150/(5,9)	25/(0,98)	2,490/(5,48)
40	1.1/2"	165,1/(6,5)	91/(3,58)	191/(7,51)	38/(1,49)	5,160/(11,37)

CL300 • PMT / MWP / PMT: 740 psi / (50 bar)

Linha 9338 • Line 9338 • Línea 9338

Bitola (PP) Size (FB) Medida (PT)		Dimensões mm/(polegadas) Dimensions mm/(inches) • Dimensiones mm/(pulgada)				Peso kg/(lb) Weight kg/(lb) Peso kg/(lb)
DN	NPS	A	B	C	ØP	
15	1/2"	140/(5,5)	71/(2,79)	127/(5)	12,7/(0,5)	1,510/(3,32)
20	3/4"	152/(6,0)	71/(2,79)	150/(5,9)	17,5/(0,68)	2,492/(5,49)
25	1"	165/(6,5)	71/(2,79)	150/(5,9)	25/(0,98)	3,277/(7,22)
40	1.1/2"	190/(7,5)	91/(3,58)	191/(7,51)	38/(1,49)	6,598/(14,54)
50	2"	216/(8,5)	113,2/(4,46)	192,2/(7,57)	49,5/(1,95)	9,800/(21,58)

Dimensões da Flange na Página 17.  
Flange dimensions in Page 17.  
Dimensiones de la Brida en la Página 17.



## Como Especificar - 9315/9338

How to Specify - 9315/9338 • Como Determinar - 9315/9338

Tipo de Válvula/Classe de Pressão Type of Valve/Pressure Rating Modelo/Classe de Presión	Corpo + Tampa Body + Closure Cuerpo + Tapa	Esfera + Haste Ball + Stem Esfera + Vástago	Passagem + Montagem Port + Assembly Pasaje + Montaje	Vedações Seals Sellos	Extremidades Ends Extremos	Diâmetro Size Medida
9315 Válvulas de Esfera Tripartidas Flangeadas Classe 150 9315 Three Piece Flanged End Ball Valves Class 150 9315 Válvulas de Bola Bridadas en Tres Partes Clase 150	2 - WCB 4 - CF8 6 - CF8M	4 - CF8 / AISI 304 6 - CF8M / AISI 316	0 - PRC M 1 - PR I M 2 - PP C M 4 - PP I M Montagem = Parafusos e Alavanca Assembly = Bolts and Handle Montaje = Tornillos y Palanca	0 - PTFE 1 - PTFE - R	8 - Flanges ANSI 8 - ANSI Flange 8 - Bridas ANSI	05 - 1/2" 08 - 3/4" 10 - 1" 15 - 1.1/2" 20 - 2"
9338 Válvulas de Esfera Tripartidas Flangeadas Classe 300 9338 Three Piece Flanged End Ball Valves Class 300 9338 Válvulas de Bola Bridadas en Tres Partes Clase 300						

Exemplo: 9338.24.208.20 - Válvula de Esfera Tripartida Flangeada Classe 300, linha 9338, Corpo e Tampa em WCB, Esfera CF8 e Haste em 304, Passagem Plena com Aço Carbono, Vedação em PTFE, Flanges ANSI, 2"  
Example: 9338.24.208.20 - Three Piece Flanged End Ball Valve Class 300, Line 9338, Body and Closure in WCB, Ball and Stem in 304, Full Bore with Steel Carbon, Seal in PTFE, Flanges ANSI, 2"  
Ejemplo: 9338.24.208.20 - Válvula de Bola Bridada en Tres Parte Clase 300, Línea 9338, Cuerpo y Tapa en WCB, Esfera CF8 y Vástago en 304, Paso Total con Acero Carbón, Sello en PTFE, Bidas ANSI, 2"