

Line 9215

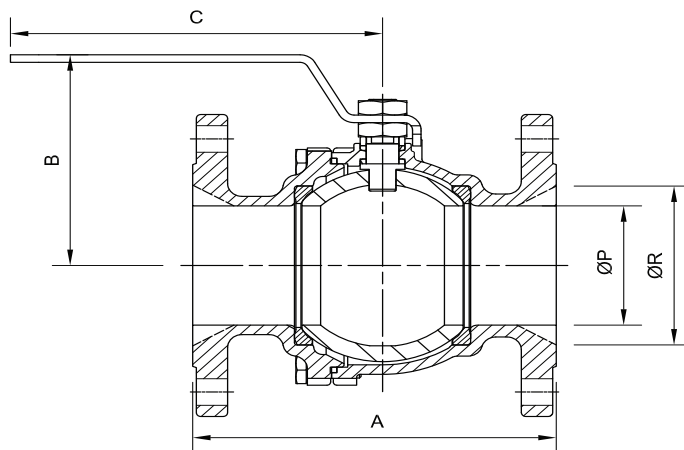
Flanged Ends Split Body Ball Valves
Class 150

Linha 9215

Válvulas de Esfera Bipartidas Flangeadas Classe 150

Línea 9215

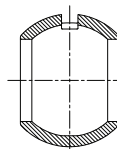
Válvulas de Bola Bridadas
Partidas Clase 150



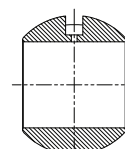
PMT / MWP / PMT: 285 psi / (20 bar)

Bitola Size Medida		Dimensões mm/(polegadas) Dimensions mm/(inches) • Dimensiones mm/pulgada					Peso kg/(lb) Weight kg/(lb) Peso kg/(lb)
DN	NPS	A	B	C	ØP	ØR	
50	2"	178(7)	119(4,68)	191(7,51)	50(1,96)	50(1,96)	7,2(15,84)
65	2.1/2"	190(7,48)	129(5,07)	191(7,51)	60(2,36)	60(2,36)	10,85(23,87)
80	3"	203(8)	133(5,23)	208(8,18)	75(2,95)	75(2,95)	14,75(32,52)
100	4"	229(9)	168(6,61)	230(9,05)	101(3,97)	101(3,97)	26,45(58,31)
150	6"	267(10,51)	211(8,30)	300(11,81)	127(5)	148(5,82)	44,2(97,44)

Dimensões da Flange na página 17.
Flange Dimensions in page 17.
Dimensiones de la Breda en la página 17.



Detalhe da esfera para as bitolas de 2" a 6"
Detail of the ball for size 2" up to 6"
Detalle de la esfera para los tamaños 2" hasta 6"

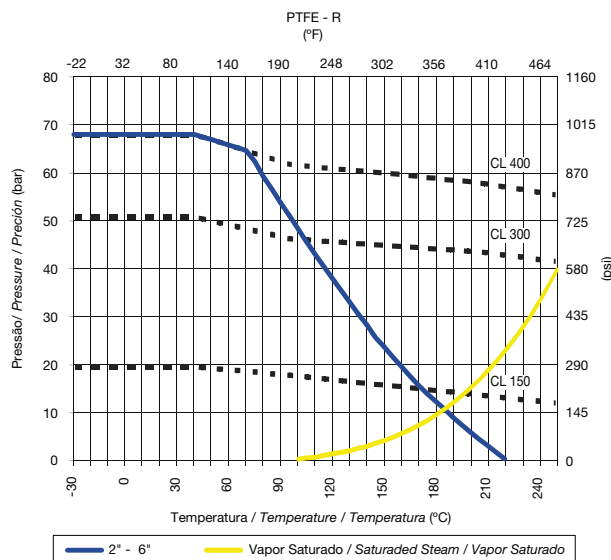
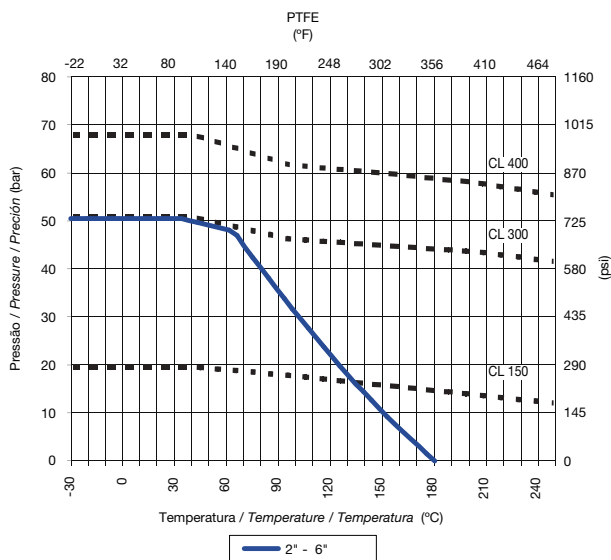


Detalhe da esfera para as bitolas de 2" a 6"
Detail of the ball for size 2" up to 6"
Detalle de la esfera para los tamaños 2" hasta 6"

1: Ver tabela de observação página 16; / See observation table page 16; / Ver tabla de observación página 16.

Gráfico Pressão x Temperatura (Comportamento das Vedações)

Pressure x Temperature Ratings • Presión x Temperatura



Como Especificar - 9215

How to Specify - 9215 • Como Determinar - 9215

Tipo de Válvula/Classe de Pressão Type of Valve/Pressure Rating Modelo/Clase de Presión	Corpo + Tampa Body + Closure Cuerpo + Tapa	Esfera + Haste Ball + Stem Esfera + Vástago	Montagem Assembly Montaje	Vedações Seals Sellos	Extremidades Ends Extremos	Diâmetro Size Medida
9215 Válvulas de Esfera Bipartidas Flangeadas Classe 150 9215 Flanged End Split Body Ball Valves Class 150 9215 Válvulas de Bola Bridadas Partidas Clase 150	2 - WCB 4 - CF8 6 - CF8M	4 - CF8 / AISI 304 6 - CF8M / AISI 316	2 - PP C M 4 - PP I M 6 - PP C O 8 - PP I O Montagem = Parafusos e Alavanca Assembly = Bolts and Handle Montaje = Tornillos y Palanca	0 - PTFE 1 - PTFE - R	8 - Flanges ANSI 8 - ANSI Flange 8 - Bredas ANSI	20 - 2" 25 - 2.1/2" 30 - 3" 40 - 4" 60 - 6"

Exemplo: 9215.24.208.20 - Válvula de Esfera Bipartida Flangeada Classe 150, linha 9215, Corpo e Tampa em WCB, Esfera CF8 e Haste em 304, Aço Carbono, Vedação em PTFE, Flanges ANSI, 2"
Example: 9215.24.208.20 - Flanged End Split Body Ball Valve Class 150, Line 9215, Body and Closure in WCB, Ball and Stem in 304, Carbon Steel, Seal in PTFE, ANSI Flanges, 2"
Ejemplo: 9215.24.208.20 - Válvula de Bola Bridada Partida Clase 150, Línea 9215, Cuerpo y Tapa en WCB, Esfera CF8 y Vástago en 304, Acero Carbón, Sello en PTFE, Bredas ANSI, 2"