

Line 9110

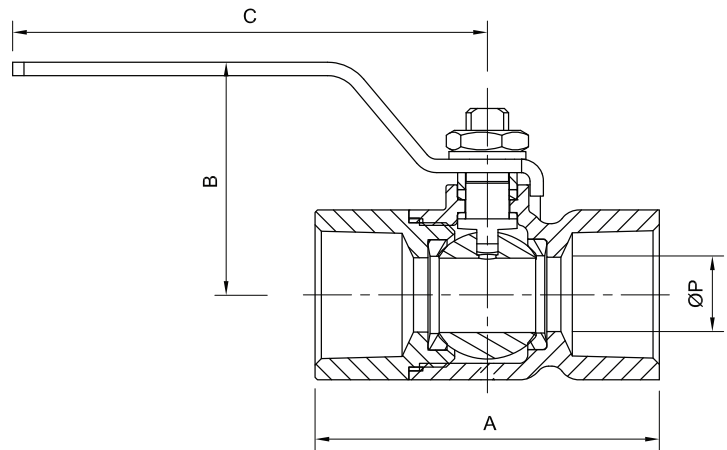
Threaded Split Body Ball Valves
in Stainless Steel 1000 psi

Linha 9110

Válvulas de Esfera Monobloco em Inox 1000 psi

Línea 9110

Válvulas de Bola Monobloque en
Acero Inoxidable 1000 psi



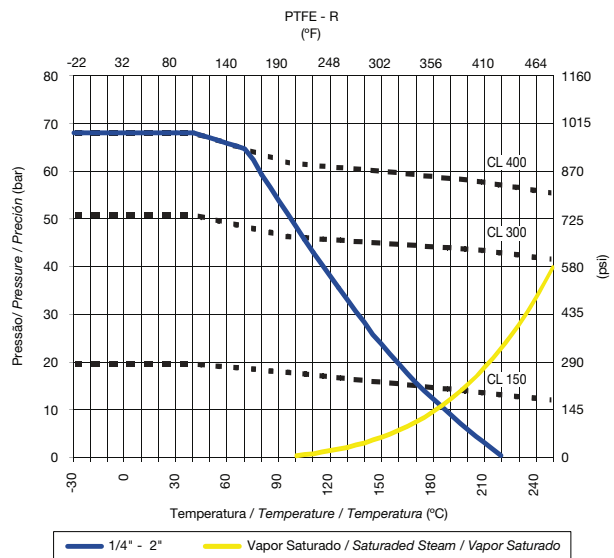
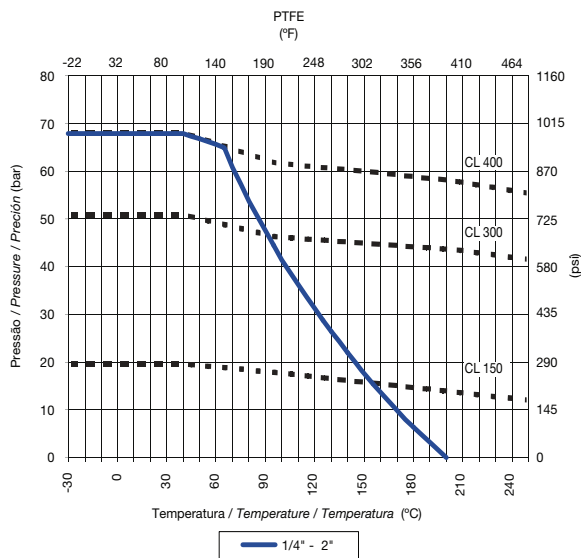
Bitola (PR) Size (RB) Medida (PR)		Dimensões mm/(polegadas) Dimensions mm/(inches) • Dimensiones mm/(pulgada)				
DN	NPS	A	B	C	ØP	Peso kg/(lb) Weight kg/(lb) Peso kg/(lb)
15	1/2"	57/(2,25)	44,5/(1,75)	100/(3,95)	9,1/(0,35)	0,245/(0,540)
20	3/4"	67/(2,65)	46/(1,80)	100/(3,95)	12,7/(0,50)	0,310/(0,683)
25	1"	81,5/(3,20)	55,5/(2,20)	115/(4,5)	17,5/(0,70)	0,520/(1,144)
40	1.1/2"	102/(4)	70/(2,75)	135/(5,3)	30,5/(1,20)	1,220/(2,684)
50	2"	121/(4,75)	76/(3)	135/(5,3)	38/(1,50)	1,975/(4,345)

PMT / MWP / PMT: 1000 psi / (69 bar)

Bitola (PP) Size (FB) Medida (PT)		Dimensões mm/(polegadas) Dimensions mm/(inches) • Dimensiones mm/(pulgada)				
DN	NPS	A	B	C	ØP	Peso kg/(lb) Weight kg/(lb) Peso kg/(lb)
6	1/4"	57/(2,25)	44,5/(1,75)	100/(3,95)	9,1/(0,35)	0,290/(0,639)
10	3/8"	57/(2,25)	44,5/(1,75)	100/(3,95)	9,1/(0,35)	0,270/(0,595)
32	1.1/4"	102/(4)	70/(2,75)	135/(5,3)	30,5/(1,20)	1,350/(2,976)

Gráfico Pressão x Temperatura (Comportamento das Vedações)

Pressure x Temperature Ratings • Presión x Temperatura



Como Especificar - 9110

How to Specify - 9110 • Como Determinar - 9110

Tipo de Válvula/Classe de Pressão Type of Valve/Pressure Rating Modelo/Clase de Presión	Material do Corpo Body Material Material Cuerpo	Esfera + Haste Ball + Stem Esfera + Vástago	Passagem + Montagem Port + Assembly Pasaje + Montaje	Vedações Seals Sellos	Extremidades Ends Extremos	Diâmetro Size Medida
9110 Válvulas de Esfera Monobloco em inox 1000 psi 9110 Threaded Split Body Ball Valves in Stainless Steel 1000 psi 9110 Válvulas de Bola Monobloque en Acero Inoxidable 1000 psi	4 - CF8 6 - CF8M	4 - CF8 / AISI 304 6 - CF8M / AISI 316	0 - PR C M 1 - PR I M 2 - PP C M 4 - PP I M Montagem = Alavanca e porcas Assembly = Handle and Nuts Montaje = Palanca y Tuercas	0 - PTFE 1 - PTFE - R	1 - BSP 2 - BSPT 3 - NPT	01 - 1/4" 03 - 3/8" 05 - 1/2" 08 - 3/4" 10 - 1" 13 - 1.1/4" 15 - 1.1/2" 20 - 2"

Exemplo: 9110.44.103.20 - Válvula de Esfera Monobloco em inox 1000 psi, linha 9110, Corpo em CF8, Esfera CF8 e Haste em 304, Passagem Reduzida com Aço Inox, Vedação em PTFE, Extremidades NPT, 2"
 Example: 9110.44.103.20 - Threaded Split Body Ball Valve in Stainless Steel 1000 psi, Line 9110, Body in CF8, Ball CF8 and Stem in 304, Reduced Bore with Stainless Steel, Seal in PTFE, Ends NPT, 2"
 Ejemplo: 9110.44.103.20 - Válvula de Bola Monobloque en Acero Inoxidable 1000 psi, Línea 9110, Cuerpo en CF8, Esfera CF8 y Vástago en 304, Paso Reducido con Acero Inox, Sello en PTFE, Extremos NPT, 2"